

PATENT ABSTRACTS OF JAPAN

(11)Publication number : 09-150286
(43)Date of publication of application : 10.06.1997

(51)Int.Cl. B23K 26/00
B23K 26/04
C03B 33/02

(21)Application number : 08-166137 (71)Applicant : CORNING INC
(22)Date of filing : 26.06.1996 (72)Inventor : ARIGLIO JAMES A
ALLAIRE ROGER A
MENEGUS HARRY
RAEDER BRUCE H
STEVENS HARRIE J

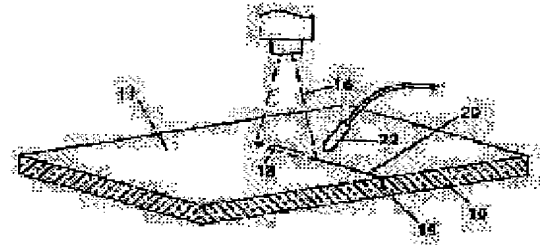
(30)Priority
Priority number : 95 497 Priority date : 26.06.1995 Priority country : US
95 573471 15.12.1995 US

(54) METHOD AND EQUIPMENT FOR CUTTING FRAGILE MATERIAL

(57)Abstract:

PROBLEM TO BE SOLVED: To improve the cutting speed in a glass cutting system to divide a large glass sheet into small pieces.

SOLUTION: The laser beam having the thin and long beam spot shape of at least 20mm, more preferably at least 30mm, and further maximum 40mm is transferred across the glass sheet to generate a local crack notch line. The glass sheet is then divided along the notch line by adding the bending moment in the local crack region.



(19) 日本国特許庁 (JP)

(12) 公開特許公報 (A)

(11) 特許出願公開番号

特開平9-150286

(43) 公開日 平成9年(1997)6月10日

(51) Int.Cl. ⁸	識別記号	庁内整理番号	FI	技術表示箇所
B 2 3 K 26/00 26/04	3 2 0		B 2 3 K 26/00 26/04	3 2 0 E Z
C 0 3 B 33/02			C 0 3 B 33/02	

審査請求 未請求 請求項の数8/ OL (全9頁)

(21) 出願番号 特願平8-168137

(22) 出願日 平成8年(1996)6月26日

(31) 優先権主張番号 0 0 0 4 9 7

(32) 優先日 1995年6月26日

(33) 優先権主張国 米国 (US)

(31) 優先権主張番号 5 7 3 4 7 1

(32) 優先日 1995年12月15日

(33) 優先権主張国 米国 (US)

(71) 出願人 390037903
コーニング インコーポレイテッド
CORNING INCORPORATED
アメリカ合衆国 ニューヨーク州 コーニング (番地なし)

(72) 発明者 ジェームズ アンドリュウ アリグリオ
アメリカ合衆国 ニューヨーク州 14870
ペインテッド ポスト ハミルトン サークル 200

(74) 代理人 弁理士 柳田 征史 (外1名)

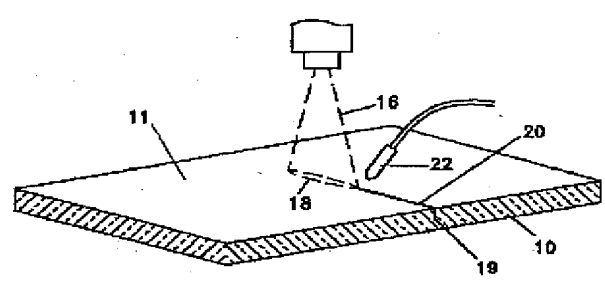
最終頁に続く

(54) 【発明の名称】 脆弱性材料切断方法および装置

(57) 【要約】

【課題】 大きなガラスシートを小さく分割するガラス切断システムにおいて、切断速度を向上する。

【解決手段】 少なくとも20mm、より好ましくは少なくとも30mm、さらには少なくとも40mmの最大寸法を有する細長いビームスポット形状を有するレーザービームを、部分的なクラック切り込みラインを生成するためガラスシートを横断して移送させる。そのガラスシートはその後、部分的なクラックの領域に曲げモーメントを付加することにより切り込みラインに沿って分割される。



【特許請求の範囲】

【請求項1】 ガラスシートを横断するクラックを形成するためガラスシートを横断するレーザービームの移動工程からなる平面ガラスシート製造方法において、該レーザービームが該ガラスシート上において細長いビームスポットを有し、該ビームスポットが20mm以上の最長寸法を有することを特徴とする平面ガラスシート製造方法。

【請求項2】 前記移動工程が、前記ガラスシートに対し、少なくとも300mm/secの速度で前記レーザービームを移動する工程からなることを特徴とする請求項1記載の平面ガラスシート製造方法。

【請求項3】 前記移動工程が、少なくとも300mm/secの速度で、最長軸が該速度の約10%以上の長さであるビームスポットを有する前記レーザービームを移動する工程からなることを特徴とする請求項1記載の平面ガラスシート製造方法。

【請求項4】 前記移動工程におけるレーザービームが、非ガウシアン成分からなることを特徴とする請求項1記載の平面ガラスシート製造方法。

【請求項5】 フラットパネルディスプレイに使用される、0.4mmから3.0mmの厚みを有するガラス基板分割方法において、該方法が、約0.4mmから3.0mmの厚みの平面ガラスシートを用いる工程と、少なくとも300mm/secの速度で前記ガラスシート上においてレーザービームを移動させる移動工程からなり、該レーザービームが該ガラスシート上において細長いビームスポットを有し、該ビームスポットが20mm以上の最長寸法を有し、前記移動工程により該ガラスシートを横断するクラックを十分に形成することを特徴とするガラス基板分割方法。

【請求項6】 前記移動工程が、約30mm以上の最長寸法のビームスポットを有するレーザービームを移動させる工程からなることを特徴とする請求項5記載のガラス基板分割方法。

【請求項7】 前記移動工程が、最長軸が前記速度の約10%以上の長さであるビームスポットを有する前記レーザービームを移動する工程からなることを特徴とする請求項5記載のガラス基板分割方法。

【請求項8】 前記移動工程におけるレーザービームが非ガウシアン成分からなることを特徴とする請求項5記載のガラス基板分割方法。

【発明の詳細な説明】

【0001】

【発明に属する技術分野】本発明は、ガラスシートや他の脆弱性材料の切断方法に関するものであり、特にフラットパネルディスプレイ用ガラス基板作製のプロセスに

用いる際に効果的なレーザーカッティングプロセスの速度を増加させる方法に関するものである。

【0002】

【従来の技術】従来、ガラス板を分割する際にレーザーが使用されてきた。KondratenkoのPCT特許第WO93/20015号には、ガラスシートを2分割するために、いわゆるブラインドクラックをガラスシートにわたって広げる際にレーザー光を使用することが述べられている。この部分的なクラックは、ガラスシートの深さの途中まで広がっており、実質的には切り込みラインとして作用する。シートはその後、切り込みラインに沿って機械的に二分割される。

【0003】一つの具体的な形態としては、小さな切り目や切り込み目をガラスシートの片側につけ、その後レーザー光を使用して部分的なクラックを形成して、ガラスシートを通じてこの切り目や切り込み目を広げる。その後、レーザー光を切り目や切り込み目の領域内においてガラスシートに接触させて、レーザーとガラスシートを相対的に動かし、切り込みラインの所望行路においてレーザー光を伝搬させる。レーザーより下流のガラスの加熱した表面部分に流体冷却剤の流れを向けることが望ましく、それによりレーザー光がガラスシートのある領域を加熱した後、その加熱領域はすばやく冷却される。このようにレーザーによるガラスシートの加熱と水性冷却剤によるガラスシートの冷却により、ガラスシートを歪ませ、レーザー光と冷却剤が通った方向にクラックを広げる。

【0004】Kondratenkoによれば、ガラスシート上におけるビームの形状は楕円形であり、楕円形状の短軸および長軸は以下の関係を満足する。

【0005】

$$a = 0.2 \text{ to } 2.0 \text{ h}$$

$$b = 1.0 \text{ to } 10.0 \text{ h}$$

ここで、aとbはそれぞれ楕円形状スポットの短軸および長軸であり、hはレーザー光が切り込む材料の厚みである。Kondratenkoによれば、bが10.0hよりも大きいときは、カッティングの精度が低減する。よって、厚み0.7mmのガラス基板では、Kondratenkoによれば、ビームスポットの長軸は7mm以上にはなり得ない。

【0006】

【発明が解決しようとする課題】このようなレーザー光による切り込みの技術の発達により、切断面の質においてはいくらかよい結果が得られており、その切断面の質が非常に高いものが望まれる液晶や他のフラットパネルディスプレイのパネル基板を製造するためには、それらは有効な手段ではある。しかしながら、そのプロセスの発達に過去数年間かなりの努力が払われたにもかかわらず、現在に至るまで、フラットパネルディスプレイ(LCDのような)基板の製造の際に使用するにあたって実用的に十分な切り込み速度は達成されていない。実際、

Kondratenkoの特許の例で報告されている最高切り込み速度は120mm/secであり、また他の大半の例においても、この平凡な切り込み速度よりもずっと劣るものである。

【0007】最近、1995年7月19-23日にドイツのミュンヘンで行われた貿易展においてJenoptikが発行した文献には、30-150mm/secの速度でレーザー切り込みをすることができたことが述べられている。Jenoptikは、Kondratenkoの特許に述べられているものと同じレーザー切り込みプロセスを用いている。

【0008】フラットパネルディスプレイ基板の製造において、これらのプロセスを実用的にする速い切り込み速度、例えば少なくとも300mm/sec程度の、さらには少なくとも500mm/sec、さらには1000mm/secの速度を可能にするレーザー切り込みプロセスを実施することが望ましい。

【0009】

【課題を解決するための手段】本発明は、ガラスシート（または他の脆弱性材料）の切断方法に関するものであり、レーザービームの行路に沿ってクラックを誘導するために、ガラスシートを横断する所望の行路において極度に細長いレーザービーム（および冷却剤は任意）を移動させる。これにより生じた熱勾配により、ガラスの表面層に引っ張り応力を発生させ、この応力がガラスの引っ張り強さを超えると、ガラスはブラインドクラックや切り込みラインが圧縮状態の領域へと下降して材料に入り込むようになる。その後レーザー光がガラスを横断すると、クラックがレーザー光に追従する。そのクラックの深さ、形状、方向は、応力の分布により決定され、ビームスポットのパワー密度、寸法、形状や、ビームスポットと材料の相対速度、加熱領域へ供給される冷却剤の性質や特性、クラックが入れられる材料の熱物理および機械的特性やその厚みなど、複数の要素に依存する。ガラス上において極度に細長いビームスポットを有するレーザービームを使用し、ガラスシート上の所望分割ラインの伝搬方向にこの細長いビームスポットを配置することにより、公知の技術による方法を使用するよりも速いレーザー切り込み速度が達成できることがわかった。

【0010】このように本発明においては、レーザースポットは極度に細長い形状、例えば楕円形状を有する。この細長い形状の長軸は、20mm以上、より好ましくは30mm以上、さらには40mm以上であることが望ましい。

【0011】そのビームの短軸は、直線切断面を形成する際に切断面の質を書さない程度に狭いことが望ましいと思われる。

【0012】本発明において、レーザー光は非ガウシアン強度分布を有することが望ましい。一つの具体的な形態において、レーザービームの強度は2ピークモード、すな

わち一つ以上のレベルを含む、例えばTEM₀₁モードとTEM₀₀モードの両方を含んで動作するレーザーのようなものが望ましい。切断ラインに沿って表面層の非常に局所的な冷却を引き起こすために、ビームスポットの進行方向に沿って適当な冷却剤の流れを材料の領域に向けることが望ましい。

【0013】

【発明の効果】本発明によれば、約0.4mmから3.0mmの厚みのガラスにおいて、切断精度やガラスの切断断面を損なうことなく、300-700mm/secもしくはそれ以上の切り込み速度が達成できる。

【0014】

【発明の実施の形態】本発明は、レーザー切断技術を使用して所望切断ラインに沿ってガラスシートを切断するシステムに関するものである。図1に示すように、本発明のガラス切断システムにおいて、ガラスシート10は上面および下面の主面11を有する。ガラスシート10はまず、ガラスシート10の一端にクラック開始点19を形成するため、ガラスシートの一端に沿って切り目や切り込み目がいられる。このクラック開始点19はその後、所望切断ラインの行路でガラスシートを横切ってレーザービーム16を移動してクラック20を形成するために用いられる。レーザー光は、所望切断ラインに沿った局所領域においてガラスシートを効果的に熱する。その結果生じた温度勾配が材料の表面層に引っ張り応力を引き起こし、この応力が材料の引っ張り強さを超えると、その材料においてブラインドクラックが圧縮状態の領域へと下降して材料に入り込む。応力分布を高めそれによりクラックの伝搬を促進するため、水ジェット22により水冷却剤を付加する。レーザービームがガラスを横切るにつれ、クラックはレーザービームが伝搬する行路に追従するようになる。

【0015】ガラス10の表面温度はレーザービームにさらされる時間に直接依存するので、円形断面の代わりに楕円形状のビームを使用することにより、同じ相対速度においては、切断ラインに沿ったガラス表面の各点の加熱時間を広げられる。このように、レーザービーム16の規定のパワー密度で、ガラス10を熱するために必要な深さを維持するために重要であるレーザービームスポットから冷却スポットの前面端部までの距離が同じでありながら、レーザービームスポットがより移動方向に広がり、そしてまたレーザービームスポットと材料との相対速度をより許容可能なものとするであろう。

【0016】図2に図示するように、本発明においては、レーザースポットは極度に細長い、例えば楕円形状で、20mm以上の、より好ましくは30mm以上の、さらには40-100mm以上の長軸を有することが望ましい。レーザービームスポットの長軸は、ガラスシートを横切る所望切断ラインの伝搬方向にする。ガラスが薄いシート（1.1mmもしくはもっと薄い）に対して

は、レーザービームスポットの長軸の最適長が所望伝搬速度に関係し、長軸 b は一秒あたりの所望レーザー切り込み速度の10%より大きいことが望ましい。このように、0.7mmの厚みのガラスで所望レーザー切り込み速度500mmでは、レーザーの長軸は少なくとも50mmの長さであることが望ましい。

【0017】クラック20はガラスシート10の深さ方向のみに拡がることを望ましく(距離 d)、それにより切り込みラインとして作用する。ガラスシートをさらに小さいシートに最終的に分割するには、クラック20に曲げモーメントを付与することによりなされる。その曲げは、従来の機械的表面切り込み方法を使用する工程においてガラスを切断するために使用されるような従来の曲げ装置(図示していない)や技術により達成できる。クラック20は機械的切り込みではなくレーザーによる切断技術を使用しているので、機械的切断工程中に生じるガラスのチップの形成を、従来の技術と比較して最小限にできる。

【0018】ガラス切断工程に使用されるレーザービームはカットするガラス表面を熱しなければならぬ。結果的に、レーザーの放射光はガラスが吸収する波長であることが望ましい。このことが生じるためには、放射光は2 μ m以上の波長の赤外線であることが望ましく、例えば波長9-11 μ mのCO₂レーザー、波長5-6 μ mのCOレーザー、波長2.6-3.0 μ mのHFレーザー、波長約2.9 μ mのエルビウムYAGレーザーなどのビームが望ましい。本実験の大半においては、150~300ワットのパワーのCO₂レーザーを使用したか、より高いパワーのレーザーを使用すればより成功したと思われる。

【0019】クラック20は、最大熱勾配の領域である加熱および冷却領域の界面に向かってガラス中に形成される。クラックの深さ、形状、方向は、熱弾性応力の分布により決定され、主に以下の複数の要素に基づく。

【0020】-ビームスポットのパワー密度、寸法、形状;

-ビームスポットと材料の相対速度;

-熱物理特性、質、加熱領域に対する冷却剤を供給する条件;

-クラックが入る材料の熱物理的および機械的特性、その厚み、表面状態

異なる材料に対してカットサイクルを最適化するためには、主なパラメータとカット工程の変数間の適当な関係を確立することが必要である。国際特許第WO93/20015号に説明されているように、図2を再び参照して、ビームスポット18の寸法と冷却水が流れる領域からの間隔1に依存して、ガラス10を横切るビームスポット18の相対変位の速度 V とクラック20の深さ d は次式で表される。

$$【0021】 V = k a (b + 1) / d$$

ここで、 V はビームスポットと材料との相対速度で、 k

は材料の熱物理特性とビームのパワー密度に依存する比例係数であり、 a はビームスポットの幅、 b はビームスポットの長さ、 l はビームスポットの近接端から冷却ゾーンの前端までの距離、 d はブラインドクラック4の深さである。

【0022】レーザーは各端部のミラーにより規定される共振器内で生じるレーザー発振により動作する。安定な共振器の概念は、共振器を通る光線の光路を追跡することにより最も明確化することができる。安定性の閾値には、レーザー共振器の軸に平行な光線が二つのミラー間を前後に永久にその間を損失なく反射した場合に達する。

【0023】安定基準に達しない共振器は光線が軸からそれるため不安定共振器と呼ばれる。不安定共振器には多くの種類がある。一つの簡単な例としては平面ミラーに対する凸面球面ミラーがある。異なる直径の凹面ミラー(大きなミラーからの反射光が小さなミラーの端部周辺から逃げてしまう)や、対の凸面ミラーなどが他に含まれる。

【0024】共振器のその二つのタイプは異なる利点と異なるモードパターンを有する。安定な共振器はレーザー軸に沿って光を集中させ、その領域から効率よくエネルギーを抽出するが、軸から離れた外周領域からは抽出されない。それにより生じるビームは中心に強度ピークを有し、軸から離れるにつれ強度がガウシアン的に減衰する。これは低利得の持続波レーザーとともに使用される標準的なタイプである。

【0025】不安定共振器は、より大きな体積にわたってレーザー共振器の内部の光を広げようとしてしまう。例えば、出力ビームは、軸周りにリング状の強度ピークを有する環状の形状を有したりする。

【0026】レーザーの共振器には、横モードと縦モードの二つのタイプの異なるモードがある。ビームの断面形状すなわち強度パターンにおいて、横モードが存在する。縦モードは、レーザーの利得帯域内の異なる周波数もしくは波長で生じるレーザー共振器長による異なる共振モードに相当する。単一縦モードで発振する単一横モードレーザーは単一周波数で発振し、二つの縦モードで発振するものは二つの独立した波長で(通常近接した間隔で)同時に発振する。

【0027】レーザー共振器内の電磁界「形状」は、ミラーの曲率、間隔、放電管の空洞直径に依存する。ミラーの配列や間隔および波長がわずかに変化しても、レーザービームの「形状」(電磁界)は大きく変化してしまう。その「形状」やビームの空間エネルギー分布を述べる際に特別な術語が展開されてきたが、ここでは横モードは二方向のビーム断面に表れる極小値の数に従って分類される。最も低次モードすなわち基本モードは中心に強度のピークがあり、TE_{M00}モードとして知られる。これは図4に示されるようなガウシアン強度分布を有する従来使用されてきたレーザーである。一軸に沿っては極小値

が一つで、その垂直方向の軸に沿っては極小値のないモードは、TEM₀₁またはTEM₁₀であり、それらはその方位によって決定される。TEM₀₁モードの強度分布の例が図3に図示されている(ビームを横切る距離dに対するビーム強度I)。ほとんどのレーザーのアプリケーションでは、TEM₀₀モードが最も望ましいと考えられている。しかしながら非ガウシアンモード例えばTEM₀₁モードやTEM₁₀モードのビームが、ガラス表面へより均一にレーザーエネルギーを送り込むために使用できることがわかった。結果的に、レーザーがガウシアン強度分布を有する場合よりも低いパワーでより高いレーザー切り込み速度が達成できることがわかった。さらに、レーザー切り込み工程を拡大したその動作範囲により、レーザーパワーをより広い範囲で使用することができる。これは非ガウシアンレーザービームにより、ビーム全体にわたってエネルギー分布の均一性をより向上することができるためだと思われる。

【0028】図3に示されるレーザービームはリング状からなる。このように、図3に示されるパワー分布はリング状のレーザービームのパワー分布の断面である。少なくとも一対の強度ピークが、それより低いパワー分布である中心領域の外周部に位置するような非ガウシアンビームが本発明において望ましい。このように、レーザービームの中心がレーザービームの少なくとも複数の外周領域のパワー強度よりも低いパワー強度を有することが望ましい。この低いパワー中心領域は、0パワーレベルに完全になってもよく、その場合レーザービームは100%のTEM₀₁パワー分布となる。しかしながら、レーザービームは2ピークモード、すなわち図3に示されるように、中心領域のパワー分布が単に外周領域のパワー分布以下に低下しているTEM₀₁モードとTEM₀₀モードの組み合わせといった一つ以上のモードのレベルを組み合わせたものでもよい。ビームが2ピークモードの場合、そのビームは、50%以上がTEM₀₁モード、さらに好ましくは70%以上がTEM₀₁モードで、その残りがTEM₀₀モードとする組み合わせが望ましい。

【0029】本発明の好ましい具体的実施の形態として、デジタルコンピュータのようなシステム制御装置(図示していない)を、レーザーやガラスシート、システム上の他の可動部品などの移動を制御するシステムに接

表1

レーザー速度	ピークパワー (W)	成功確率 (%)
400 mm/sec	120	100
420 mm/sec	120-165	100
465 mm/sec	165-175	100
475 mm/sec	165-179	100
480 mm/sec	168-179	66
500 mm/sec	183-188	33

成功確率の欄は、それに対応するパワー範囲において達

の移動を制御するために従来の機械制御技術を用いている。システム制御装置はそのメモリ内に蓄積された様々な製造作動プログラムを使用し、各プログラムは、特定サイズのガラスシート用にレーザーやガラスシート(さらには必要ならば他の可動部品)の移動を適切に制御するように設計されることが望ましい。

【0030】以下の例では、本発明による方法を実証している。

【0031】例1

この例では、ガウシアンパワー分布を有するCO₂レーザーの動作を示している。

【0032】レーザー16はPRCコーポレーションが製造したモデル1200の軸流2ビームCO₂レーザーであった。ビームはTEM₀₀モードで動作し、約12mmのスポットサイズ(レーザーの放出点でのレーザービームの直径)でガラス表面から約2メートルの場所に配置した。一対のシリンドリカルレンズを、レーザーとガラス表面との間のレーザーの光路内に配置し、レーザースポットを変形した。これによりレーザーをガラスにあてるレーザースポットを、長さ約45-50mmで、その中間点で幅約0.1-0.15cmの細長く楕円形のビームとした。このレーザーの共振器の基本モードはTEM₀₀である。これが共振器が発振可能な唯一のモードであるとき、共振する00モードレーザーは可能な限り小さな発散で伝搬し、最も小さなスポットサイズで集光されるであろう。この例では、レーザーのパワー分布は、小さな内部開口とともにレーザー前端面で「平面」光カップラを利用することでガウシアン(TEM₀₀モードで動作する)となった。

【0033】約500mm幅×500mm長×約1.1mm厚のアルミノ珪酸塩のガラスシート10に、クラックの開始点19を形成するため、ガラスシートの端部に手で切り込みをいれた。これにより、ガラスの上面の一端に約8mm長で約0.1mmの深さの小さな切り込みラインを形成してクラック開始点19をつくった。ガラスシート10は、レーザー16がクラック開始点19に接触するように配置され、ガラスシート10を、以下の表1に記載されたパワーと速度で、レーザー16の行路がガラスシートを横切る直線行路に沿うように移動させた。

【0034】

成された最もよいパフォーマンスを表す。100%の成

功率は、記述されたパワー範囲において、レーザがガラスシートを実質的に時間中100%成功した動作パラメータがあったことを示している。

【0035】例2

例1に述べたものと同じ方法、装置およびレーザを使用し、共振器をより高次のモードパワー分布でレーザを動作するようにした。特に、レーザは2ピークモードで、複数のサブビームからなり、その各々が強度分布を有する。これらのビームは独立であるので、その正味の分布は個々の形状の代数和であり、各モードのパワーの率により重みづけされる。例として、TEM₀₀モードの量は

表2

レーザ速度	ピークパワー (W)	成功確率 (%)
300mm/sec	90-145W	100
500mm/sec	155-195W	100
600mm/sec	200W	100
650mm/sec	200-220W	100
700mm/sec	250W	50

例1に使用したレーザがTEM₀₁モードを有した非ガウシアンレーザへと変換されたとき、より低いレーザパワーでより高いカット速度が達成された。さらにレーザパワーのより広い範囲が満足する切り込み端部をなすよう許容された。例1と例2の結果を比較するとわかるように、ガウシアンレーザは475mm/secまでのカット速度で100%の切断（ほぼ全てのサンプルを刻むことに成功した）が達成できた。これらの速度以上で、堅実に満足した結果を得ることは困難であった。しかしながら、1000または2000mm/secの速度が本発明のビーム長を長くする方法を用いて達成されることが期待できる。

【0037】例3

この例では、レーザビームを生じるレーザは軸流CO₂レーザで、PRCコーポレーションが製造した、一管あたり600Wの2ビームレーザのモデルSS/200/2である。そのビームはTEM₀₀モードの約12mmのスポットサイズであった。このレーザをガラス表面から約2メートルに配置した。一對のシリンドリカルレンズをレーザとガラス表面との間のレーザビームの行路に配置し、レーザスポットを変形した。これによりレーザスポットは、ガラスにあてたとき約40-50mm長でその中間点において約1-1.5mm幅の細長い楕円形になった。レーザのパワー分布はTEM₀₁モードおよびTEM₀₀モードの60対40の混合で、それはレーザ前端面に20メートル曲率半径の凹面光カップラを使用することにより達成された。レーザパワーは160-200Wの間を変化させ、ガラスシートを横切るレーザ速度は約500mm/secであった。

【0038】ガラスシート10は約500mm幅×500mm長×約1.1mm厚のアルミナ珪酸塩ガラスシートで、第1の方向にシートの片側上を3回、第1のレー

光カップラの曲率を変えたり、開口部の直径を大きくすることにより低減できる。本例では、レーザのパワー分布は約60対40のTEM₀₁モードとTEM₀₀モードの混合比に変化させ（約14mmのスポットサイズになる）、約50-60mmのビーム長にした。これは、20メートルの曲率半径の凹面光カップラを「平面」光カップラに置き換え、より大きな開口部にするにより達成された。そのレーザのパワーと速度は表2に記載されるように変化した。

【0036】

ざ切り込みラインの方向に直交する第2の方向にシートのもう片側上を3回の9回のレーザ切り込みをした。このタイプの切り込み方法により、LCD基板ガラスの作製において製造作業効率を2倍にでき、ここで最も外部の切り込みラインはガラスシートの外端部を除去し、シートの各側の中間の切り込みラインはガラスの残りを4つの使用部材に連係して分離するものである。ガラスシートの各側の3つの切り込みラインを使用することにより、シート片側の切り込みラインの行路がシートのもう片側の切り込みラインを交差する9つの交点を生じた。

【0039】これを達成するために、ガラスシート10は、レーザ切り込みラインが所望される位置に3つのクラック開始点19を形成するため、ガラスシートの端部に沿って各側に手で切り込みをいれた。これにより、ガラスの上面の一端に、約1-8mm長で約0.1mmの深さの小さな切り込みラインの形で3つのクラック開始点19を形成した。クラックは4-8mmである必要はなく、むしろレーザが広げられるようなクラックであればクラック開始点として作用するに十分なものである。ガラスシート10はレーザ16がクラック開始点19の一つに接するように配置され、図1のように、レーザ16の行路が切り込みライン20を形成するガラスシートを横断する直線行路に沿うようにガラスシート10を動かした。ガラスシートの第1の片側の3つの切り込みライン20の各々を形成するためにこの工程を繰り返した。

【0040】その後、ガラスシート10の逆側をさらすためにガラスシート10をひっくり返した。シート10は3つの他のクラック開始点10を形成するためガラスシートの端部に沿って手で切り込みをいれ、再び、レーザ16の行路が3つの切り込みライン20を形成する

ためガラスシートを横断する直線行路に沿うようにガラスシート10を動かした。シートの第2の側に作られた3つの切り込みラインはガラスシート10の第1の側に形成した3つの切り込みラインの逆側で直交し、直角に3つの各切り込みラインの行路と直交して形成した。

【0041】その後、各切り込みライン20に沿ってガラスシート10を分離するため切り込みライン20に曲げモーメントを付加した。この結果生じたシートはその後ひっくり返し、これらのシートにそれぞれの切り込みライン20の領域に曲げモーメントを付加し、それによりそれらをさらに小さなシートに分割した。この工程を100以上のガラスシートで繰り返し、それにより、切り込みライン20の行路がガラスシートの逆側に位置する切り込みライン20の行路と交わる交点を900点以上形成した。全ての場合、分割した端部は一貫して非常に高品質なものであった。

【0042】例4

本例では、保護プラスチック層の部分を除去しガラスシート10を小さなシートに分割するために、単一CO₂レーザ16を使用した。ガラスシートは約400mm幅×400mm長×1.1mm厚で、Main Tape Corporationが作製したLFC-3マスキングフィルムの保護層をコーティングしたものであった。LFC-3はポリエチレンフィルム材料で、約0.002インチ厚であり、ロール状態で保存され、アクリル接着剤が片側に施されている。そのフィルムを、接着剤がガラスシートの接するようにガラスに付加し、コートされたガラスはその後、ガラスとフィルムとの接着を促進するため一對のローラー間で圧迫した。

【0043】この例においては、レーザ16はPRCコーポレーションが製造したモデル1200の軸流2ビームCO₂レーザであった。レーザビームはレーザの出射端で約7mmの直径であり、したがってレーザから放出されるスポットサイズは約38.5mm²であり、約70Wで動作し、ビームのパワー密度は約1.82W/mm²となった。レーザをガラス表面の保護層から約2メートルの位置に配置した。レーザスポットを形成するためレーザとガラス表面との間のレーザ光路に一對のシリンドリカルレンズを配置した。これにより、保護層上のレーザスポット形状は約33mm長でその中間で2mm幅の細長い楕円状の形状となり、約1.35W/mm²のパワー密度となった。ガラスシートをレーザ16の下

を約250mm/min.の速度で動かした。レーザ16はレーザが接する保護層を全て蒸発させ、それにより選択的に保護層を除去し、除去したストライプ14の幅は約2mm幅であった。保護層を除去した領域には残留物はなく、完全に保護層の残留物を除去した。

【0044】ガラスシートの端部にクラック開始点19を形成するため手でガラスシート10に切り込みを入れた。保護層を選択的に除去した領域14においてガラスに切り込みをいれた。これにより、ガラスの上面の一端に、約8mm長で約0.1mm深さの小さな切り込みラインの形でクラック開始点19を形成した。ガラスシート10はレーザ16がクラック開始点19に接するように配置され、レーザ16の行路がレーザ16の第1の走査と同じ行路に沿うようにガラスシート10を動かした。結果的に、レーザ16は保護層の選択除去部14内を伝搬した。約250mm/min.の速度でガラスシート10を動かした。レーザによりレーザをガラス表面にあてた領域においてガラスを効果的に熱した。レーザにより局所的に熱することにより、クラックがガラス表面を横切って伝搬し、クラック開始点19から始まり、レーザ16が進む行路に沿ってクラックは伝搬した。このクラックは約0.1mmの深さであった。レーザにより生じたクラックに曲げモーメントを付加するためガラスシートに手で圧力を加え、それによりガラスシートを二つのシートに分割した。

【図面の簡単な説明】

【図1】本発明によるガラス切断方法工程の斜視図。

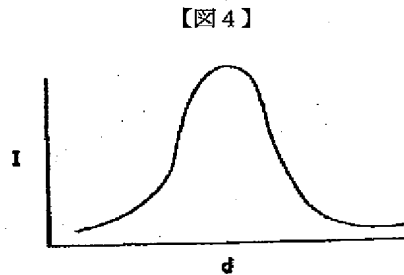
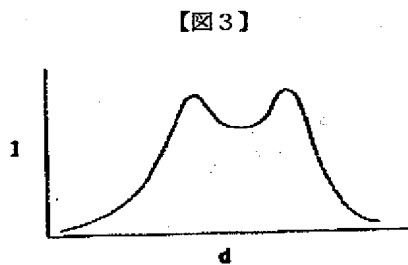
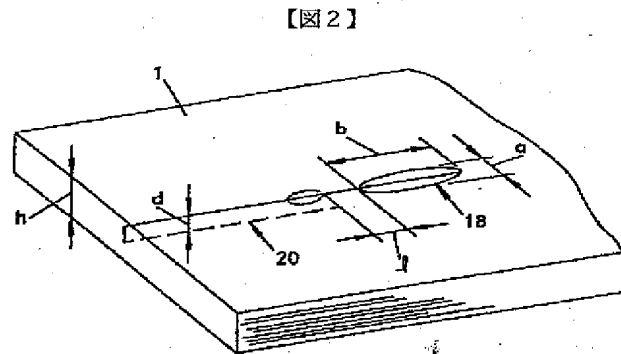
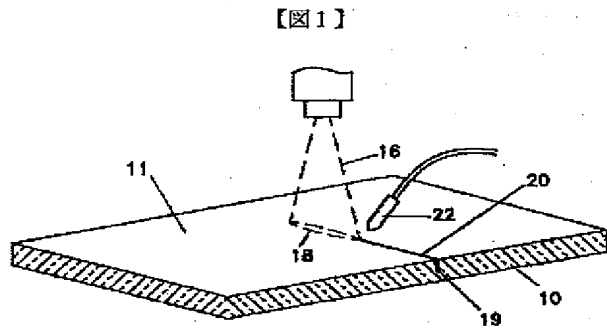
【図2】図1で示した工程におけるガラス表面上のレーザビームスポットの拡大図。

【図3】図1および図2に示したレーザの所望強度形状を示したグラフ図。

【図4】標準的なガウシアンレーザのパワー分布を示したグラフ図。

【符号の説明】

- 10 ガラスシート
- 11 ガラスシート主面
- 16 レーザビーム
- 18 レーザスポット
- 19 クラック開始点
- 20 クラック
- 22 水ジェット



【手続補正書】

【提出日】平成8年7月3日

【手続補正1】

【補正対象書類名】明細書

【補正対象項目名】0044

【補正方法】変更

【補正内容】

【0044】ガラスシートの端部にクラック開始点19を形成するため手でガラスシート10に切り込みを入れた。保護層を選択的に除去した領域14においてガラスに切り込みをいれた。これにより、ガラスの上面の一端に、約8mm長で約0.1mm深さの小さな切り込みラインの形でクラック開始点19を形成した。ガラスシート10はレーザー16がクラック開始点19に接するように配置され、レーザー16の行路がレーザー16の第1の走査と同じ行路に沿うようにガラスシート10を動かした。結果的に、レーザー16は保護層の選択除去部14内を伝搬した。約250mm/min.の速度でガラスシート10を動かした。レーザーによりレーザーをガラス表面にあてた領域においてガラスを効果的に熱した。レーザーにより局部的に熱することにより、クラックがガラス表面を横切って伝搬し、クラック開始点19から始まり、レーザー16が進む行路に沿ってクラックは伝搬した。このクラックは約0.1mmの深さであった。レーザーにより生じたクラックに曲げモーメントを付加するためガラ

シートに手で圧力を加え、それによりガラスシートを二つのシートに分割した。以下、本発明の好ましい実施の形態を記載する。

(実施の形態1) ガラスシートを横断するクラックを形成するためガラスシートを横断するレーザービームの移動工程からなる平面ガラスシート製造方法において、該レーザービームが該ガラスシート上において細長いビームスポットを有し、該ビームスポットが20mm以上の最長寸法を有することを特徴とする平面ガラスシート製造方法。

(実施の形態2) 前記移動工程が、約30mm以上の最長寸法を有するビームスポットを有するレーザービームを移動する工程からなることを特徴とする実施の形態1記載の方法。

(実施の形態3) 前記移動工程が、約40mm以上の最長寸法を有するビームスポットを有するレーザービームを移動する工程からなることを特徴とする実施の形態1記載の方法。

(実施の形態4) 前記移動工程が、前記ガラスシートに対し、少なくとも300mm/secの速度で前記レーザービームを移動する工程からなることを特徴とする実施の形態1記載の方法。

(実施の形態5) 前記移動工程が、前記ガラスシートに対し、少なくとも400mm/secの速度で前記レ

ーザビームを移動する工程からなることを特徴とする実施の形態1記載の方法。

(実施の形態6) 前記移動工程が、前記ガラスシートに対し、少なくとも500mm/secの速度で前記レーザービームを移動する工程からなることを特徴とする実施の形態1記載の方法。

(実施の形態7) 前記移動工程が、少なくとも300mm/secの速度で、最長軸が該速度の約10%以上の長さであるビームスポットを有する前記レーザービームを移動する工程からなることを特徴とする実施の形態1記載の方法。

(実施の形態8) 前記移動工程におけるレーザービームが、非ガウシアン成分からなることを特徴とする実施の形態1記載の方法。

(実施の形態9) 前記移動工程におけるレーザービームが、非ガウシアン成分からなることを特徴とする実施の形態2記載の方法。

(実施の形態10) 前記移動工程におけるレーザービームが、TEM₀₁モードとTEM₀₀モードの組合せからなることを特徴とする実施の形態9の方法。

(実施の形態11) 前記移動工程におけるレーザービームが、少なくとも50%のTEM₀₁モード成分からなり、その残りがTEM₀₀モードであることを特徴とする実施の形態10の方法。

(実施の形態12) フラットパネルディスプレイに使用される、0.4mmから3.0mmの厚みを有するガラス基板分割方法において、該方法が、約0.4mmから3.0mmの厚みの平面ガラスシートを用いる工程と、少なくとも300mm/secの速度で前記ガラスシート上においてレーザービームを移動させる移動工程からなり、該レーザービームが該ガラスシート上において細長いビームスポットを有し、該ビームスポットが20m

m以上の最長寸法を有し、前記移動工程により該ガラスシートを横断するクラックを十分に形成することを特徴とするガラス基板分割方法。

(実施の形態13) 前記移動工程が、約30mm以上の最長寸法のビームスポットを有するレーザービームを移動させる工程からなることを特徴とする実施の形態12記載の方法。

(実施の形態14) 前記移動工程が、約40mm以上の最長寸法を有するビームスポットを有するレーザービームを移動する工程からなることを特徴とする実施の形態12記載の方法。

(実施の形態15) 前記移動工程が、前記ガラスシートに対し、少なくとも400mm/secの速度で前記レーザービームを移動する工程からなることを特徴とする実施の形態12記載の方法。

(実施の形態16) 前記移動工程が、前記ガラスシートに対し、少なくとも500mm/secの速度で前記レーザービームを移動する工程からなることを特徴とする実施の形態12記載の方法。

(実施の形態17) 前記移動工程が、最長軸が前記速度の約10%以上の長さであるビームスポットを有する前記レーザービームを移動する工程からなることを特徴とする実施の形態12記載の方法。

(実施の形態18) 前記移動工程におけるレーザービームが非ガウシアン成分からなることを特徴とする実施の形態12記載の方法。

(実施の形態19) 前記移動工程におけるレーザービームが非ガウシアン成分からなることを特徴とする実施の形態13記載の方法。

(実施の形態20) 前記移動工程におけるレーザービームが、TEM₀₁モードとTEM₀₀モードの組合せからなることを特徴とする実施の形態13の方法。

フロントページの続き

(72)発明者 ロジャー アルフィー アレイル
アメリカ合衆国 ニューヨーク州 14814
ビッグ フラッツ オーウェン ハロウ
ロード 3886

(72)発明者 ハリー メネガス
アメリカ合衆国 ニューヨーク州 14812
ビーバー ダムズ ホーンビー ロード
1014

(72)発明者 ブルース ハーバート リーダー
アメリカ合衆国 ニューヨーク州 14845
ホースヘッズ フリント ロード 3187

(72)発明者 ハリー ジェイ スティーブンス
アメリカ合衆国 ニューヨーク州 14830
コーニング マーチン ヒル ロード
1512